

Pioneer Prime

PP108C24L71



Типовая конфигурация

Характеристики

Центробежный насос с вспомогательной вакуумной системой Pioneer Prime

Особенности: полностью автоматическая вакуумная система, возможность продолжительного сухого хода. Предназначен для работы в тяжелых условиях. Поставляется с открытым валом либо на раме с двигателем.

Размеры	250 x 200 мм
Максимальная производительность	1200 м³/час
Максимальный напор	260 метров
Производительность в точке оптимального КПД	860 м³/час
Максимальный КПД	70%
Максимальный размер твердых частиц	28 мм
Максимальная частота вращения вала	2000 об/мин
Всасывающий фланец	250 мм 150 ANSI
Напорный фланец	200 мм 150 ANSI
Смазка подшипников	масло (стандарт) вязкая смазка (опционально)

Области применения

Водоотлив на карьерах
Пожаротушение
Мелиорация
Горнодобывающая промышленность
Нефтегазовая отрасль

PosiValve™ Патент №6,783,730

Высокопроизводительный насос для работы в тяжелых условиях

Модель PP108C24 является высокопроизводительным насосом, изготовленным из прочных материалов, обладающим большой высотой всасывания на всем рабочем диапазоне. Укрепленная моноблочная конструкция насосного агрегата обеспечивает высокую надежность и гибкость в применении на наиболее сложных и ответственных участках.

Всасывающая система UltraPrime™

Всасывающая система	Диафрагменный насос с механическим приводом
Производительность	84 м³/час
Камера всасывающ. клапана	Одинарная камера с воздушным сепаратором PosiValve™ и поплавком из нержавеющей стали.
Обратный клапан на напоре	Типа «хлопушка» (ковкий чугун, нитрилкаучуковый диск (Buna-n))

Дополнительная спецификация

Механическое уплотнение	Одинарное, пара трения - карбид вольфрама/ карбид кремния, эластомеры Viton®, корпус и пружина из нерж. стали 300-й серии, рассчитано на работу в режиме сухого хода	
Внутрен. подшипник	Однорядный, шариковый	
Внешний подшипник	Однорядный, шариковый	
Вал	Нержавеющая сталь 17-4 PH	

Конструкционные материалы

	Стандартное исполнение	Нерж. сталь CD4MCu
Рабочее колесо	CA6NM SS	CD4MCu
Корпус насоса	Ковкий чугун ASTM A536 65-45-12	CD4MCu
Кольцо компенсации износа	ASTM A48 Серый чугун класс 40	316 SS
Крышка всасыв. камеры	Ковкий чугун ASTM A536 65-45-12	CD4MCu
Кронштейн	Ковкий чугун ASTM A536 65-45-12	CD4MCu
Задняя пластина	Ковкий чугун ASTM A536 65-45-12	CD4MCu

Присоединительные размеры



Типовая конфигурация

PP108C24

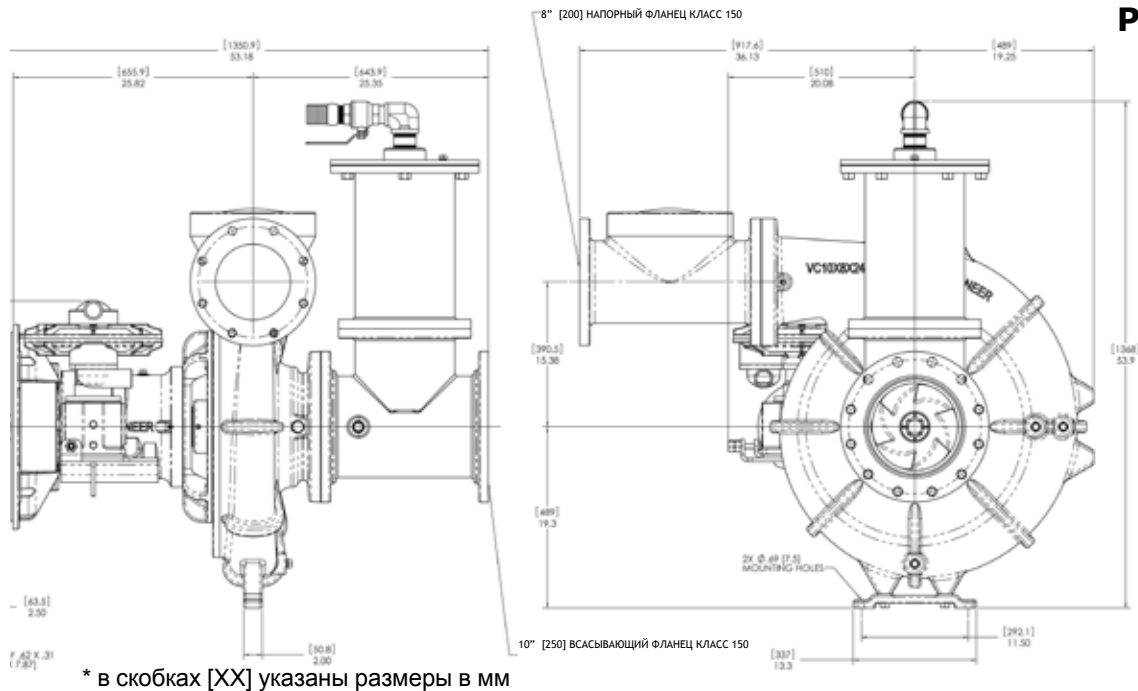


Диаграмма производительности

Модель: PP108C24

Диаметр рабочего колеса: 24" (609,6 мм)

Скорость вращения вала: переменная

Размер твердых частиц: 28 мм

График #13565HQ

